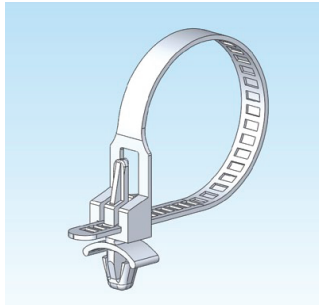
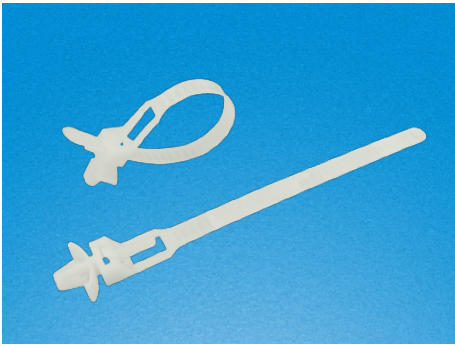


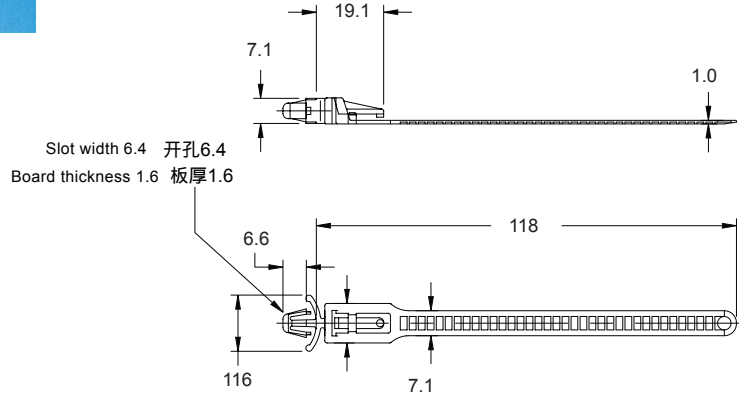
RCCN 日成PMT型可退式插鞘式扎线带 Push Mount Tie

单位/Unit:mm



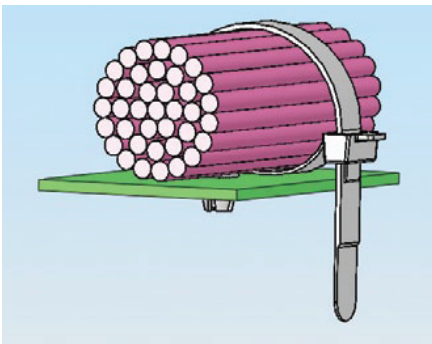
型号 Item No	长 Length	宽 Width	最大束线径 Max.band cable range	承受力 MinTensile Strength		包装 Packing
				lbs	kgs	
本色/Natural	mm	mm	mm	90	40	100
PMT-115	115	7.0	30			

材 质：进口尼龙66(NYLON66)，防火等级94V-2，不易老化。
使用方法：先将机板挖，扎线带插入孔内，再将电线束紧即可。
Material：NYLON66，fireproof 94V-2



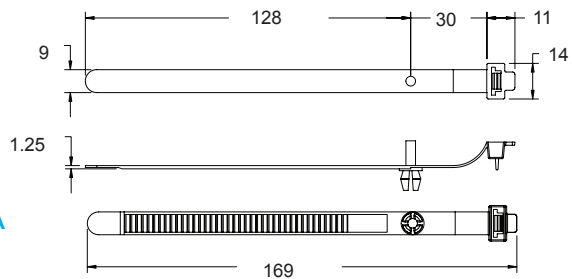
RCCN 日成RMC型固定可退扎线带 Rivet Mount Cable Tie

单位/Unit:mm

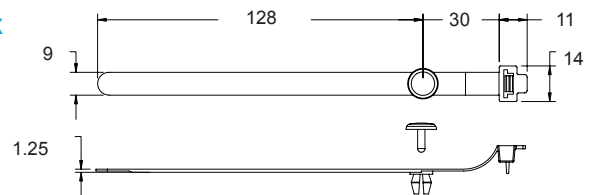


型号 Item No	长 Length	宽 Width	最大束线径 Max.band cable range	孔径 Hole dia.	板厚 Board thickness	承受力 MinTensile Strength	包装 Packing
本色/Natural	mm	mm	mm	mm	mm	kgs	
RMC-130B	128	9.0	30	8.0	2.5	40	100
RMC-160B	160	9.0	40	8.0	2.5	40	100
RMC-170B	169	9.0	40	7.0	2.5	40	100
RMC-SR4-X	169	9.0	40	4.1	1.5-8	40	100
RMC-SR5-X	169	9.0	40	5.1	2.5-8	40	100
RMC-SR6-X	169	9.0	40	6.1	1-3.0	40	100

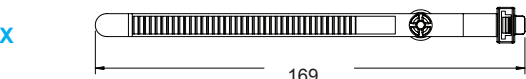
RMC-170A



RMC-SR4-X



RMC-SR4-X



材 质：进口尼龙66(NYLON66)，防火等级94V-2，不易老化。

使用方法：先将机板挖，扎线带铆钉插入孔内，再将电线束紧即可。

Material：NYLON66，fireproof 94V-2



说明：适合不同的板厚和孔径，需配合日成对应的SR型尼龙铆钉组合。型号：RMC-SR4-6B
Note:use RCCN SR series nylon rivet suit to different board thickness and hole, such as RMC-SR4-6B