



日成D07电机控制器过渡线

低压过渡线、新能源汽车线束加工

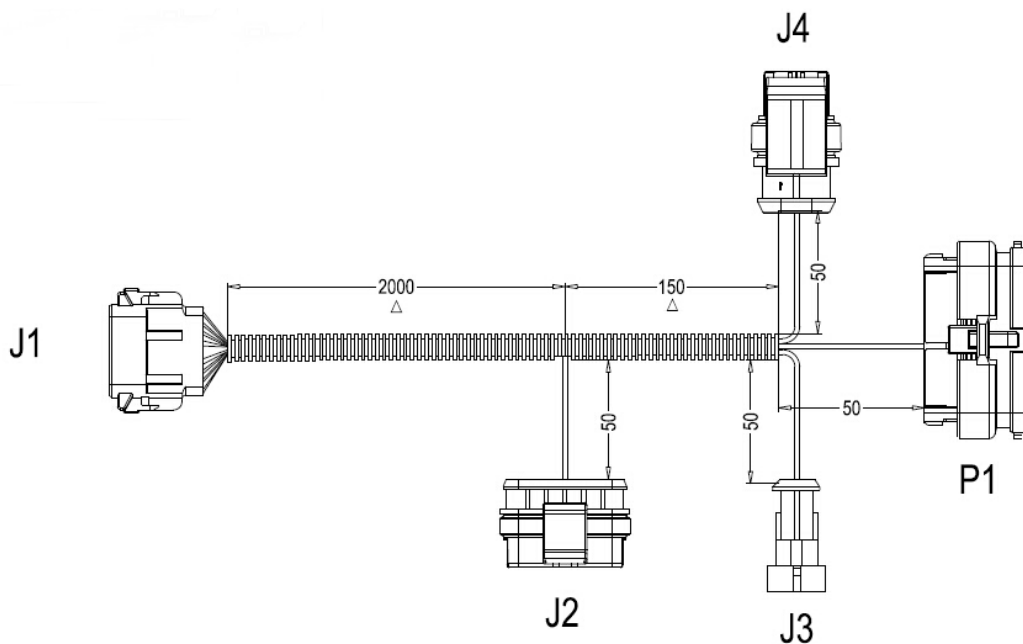


1. 电线基本尺寸偏差符合QC/T 29106的相关规定；
2. 汽车专用片式插接件技术条件符合QC/T 417.1-417.5；
3. 端子压接牢固无错位、断路、短路、导通率100%；端子压接，电缆接头符合QCn29009, QCn29010；
3. 其余性能符合QC/T 29106 汽车专用低压电线束技术条件；
4. 所有导线符合JASOD611相关规定；
5. 胶带耐温，耐酸，耐油等性能符合ST/T 9167.12；
6. 阻燃波纹管，轻质耐磨，-40°C -120°C不变形。



线束加工 汽车线束 线束

产品规格



线材明细表1					
回路号	股壳号	插孔编号	股壳号	插孔编号	备注
A001	J1	1 灰	P1	1	两芯双绞
A002		2 灰		13	
A003		3		盲堵	
A004		4			
A005		5			
A006		6			28 屏蔽层绞成线
A007	J2	7 绿	P1	3	两芯双绞
A008		8 黄		15	
A009		9 蓝		16	两芯双绞
A010		10 白		4	
A011		11 黑		5	两芯双绞
A012		12 红		17	
A013	J3	1 蓝	P1	20	两芯双绞
A014		2 红		9	
A015		3		33 屏蔽层绞成线	
A016		4		11 1,25红色	
A017		5		12 1,25黑色	
A018		6		22 1,25橙色	
A019	J4	1 蓝	P1	21	两芯双绞
A020		2 红		10	
A021		3		32 屏蔽层绞成线	
A022	J4	1	P1	26	1,25红色
A023		2		18	

图片介绍

RCCN[®]



RCCN[®]

