



日成 D20612B 整车低压线束

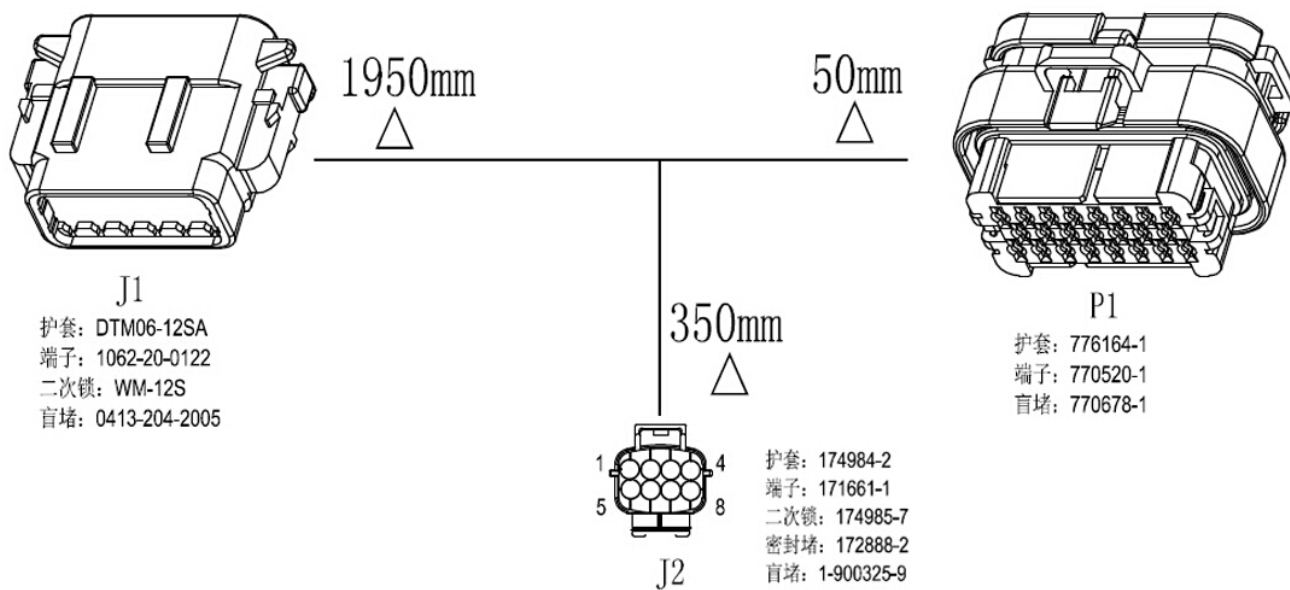
整车低压线束、新能源汽车线束加工

- 1.汽车用片式插接件技术符合QC/T 417.1-417.5;
 - 2.电线基本尺寸符合QC/T 29106的相关规定;
 - 3.其余性能符合QC/T 29106 汽车用低压线束技术条件;
 - 4.接线端子压接牢固无错位、短路、断路、导通率100%;端子压接,电线接头符合QCn29009,29QCn010;
 - 5.所使用的导线符合JASOD611的相关规定;
 - 6.热塑性塑料绝缘胶带,耐高温、耐酸、耐油等性能
 - 7.波纹管采用阻燃、耐磨、超轻型;-40°C-120°C不变形。
- 按图加工 满足您各种定制化需求



线束加工 汽车线束 线束

产品规格



图片介绍

