



母端子外壳DTM06-12SA

母端子外壳DTM06-12SA

连接器种类：母端子外壳

连接器系统：线到线

主要锁定特性：外壳集成

应变消除：否

电气特征：标称电压架构 (V)-12, 24, 42, 48, 80, 90, 125, 240, 工作电压 (VDC)-250

主体特征：黑色, 电缆出口角度 180°, 主体材料 PA GF

接触件特性：对接端宽度 1 mm

温度范围：-55 - 125 °C

防护等级：IP68

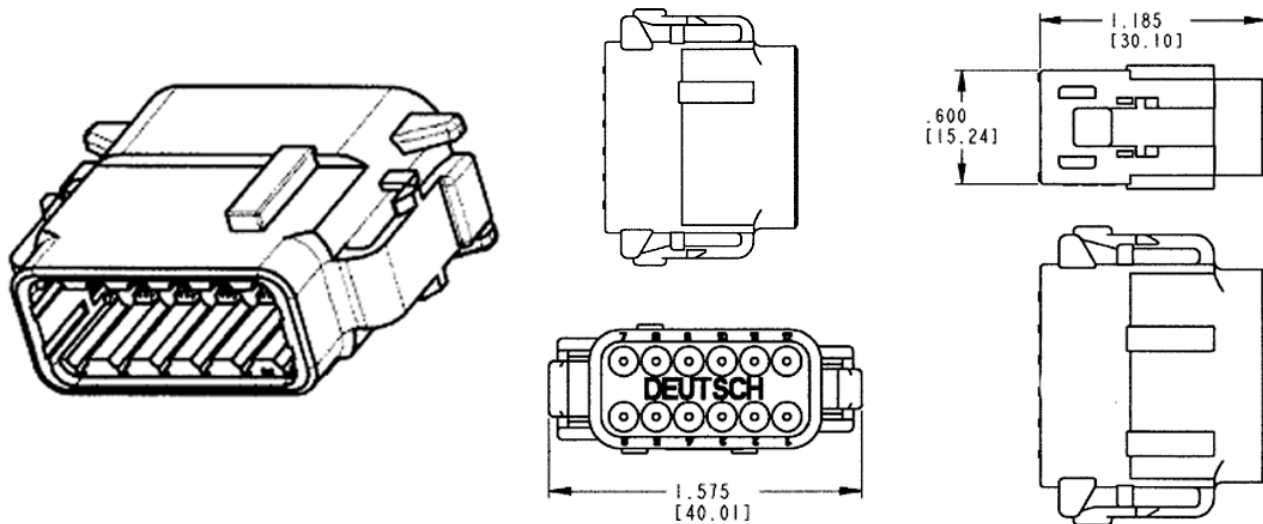
用途：用于汽车, 卡车, 大巴和非公路车辆的壳体

包装：600pcs

连接器 线束接插件 母端子外壳



产品规格



图片介绍

