

NXU-III 系列电涌保护器

符合标准

GB/T18802.1

符合认证

CQC

主要功能

抑制瞬态过电压幅值，泄放电涌能量。

参数与性能

基本参数及技术性能指标（见表1）

表1

技术参数项目	参数值
试验类别	Ⅲ类
开路电压 (kV)	10
短路电流 (kA)	5
最大持续工作电压 (V~)	255、275、320、385
电压保护水平 (kV)	1.5
极数	1P+N、2P
连接导线 (mm ²)	≤16
拧紧力矩 (N·m)	1.2、2.0
防护等级	IP20
外形尺寸	见图2、图3
后备保护断路器	NB1-63 C10

电涌保护器不同型号所对应的设计类型与保护模式组合（见表2）。

表2

开路电压 (1.2/50μs) (kV)	最大持续工作电压Uc (V~)	设计类型与极数组合
10	320	复合型
	385	2P
10	255	复合型
	275	1P+N

特殊功能

电涌保护器带有劣化指示，如图1中序3所示，在产品劣化后，其指示件弹出保护模块序4表面示警。此时应立即更换序4保护模块，而无须断开线路或重新接线。

序1为电涌保护器最大持续工作电压指示装置，亦可防止更换模块时插入错误规格模块。其心形尖角所指数值即为该台产品的最大持续工作电压。

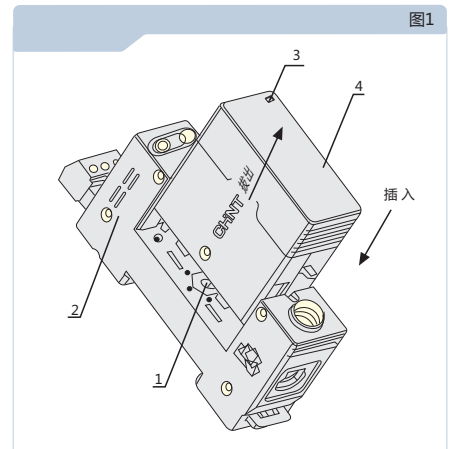


图1

NXU-III 系列电涌保护器

电涌保护器最大持续工作电压 U_c 的选择：

表3

接地系统	TT	TN	IT	备注
电网最高运行电压 $U_{s,max}$	345V	253V	400V	参照 IEC 60364-5-534
NXU-III	共模保护* $U_c=320V,385V$	—	2P	—
	差模保护* $U_c=255V,275V$	1P+N	—	—

共模保护：相线对地和中性线对地保护。

差模保护：相线对相线之间或相线对中性线，中性线对地之间的保护。

外形及安装尺寸

外形尺寸及安装尺寸见图2~图3。

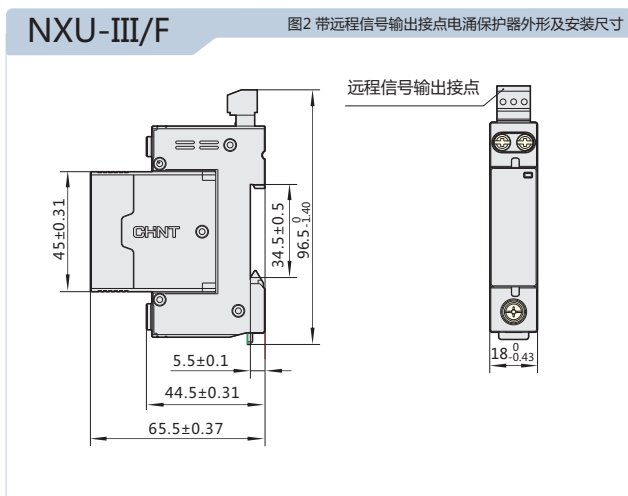


图2 带远程信号输出接点电涌保护器外形及安装尺寸

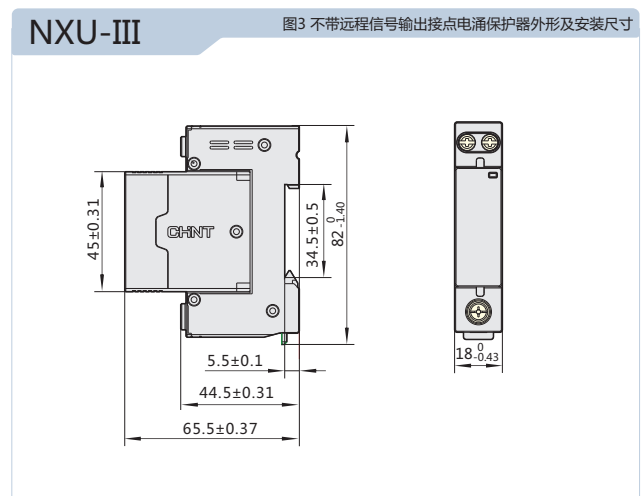


图3 不带远程信号输出接点电涌保护器外形及安装尺寸

TH35-7.5型钢导轨安装。