



## DK3113湿度控制器

### 机械式机柜湿度控制器配电箱可调湿度控制开关自动恒湿器湿制仪

简单易操作，无需人工，自动加热

当温度低于设定温度时，加热器通电加热

当温度高于设定温度时，加热器断电停止加热

产品优势

突跳式双金属热敏感应接触头

自动调节、恒温控制、性能可靠、易于接线

体积小巧、工艺精细

温控范围：0-80℃

额定电压：250V

额定电流：5A

额定功率：25W

电气连接：3-pole 2.5mm,0.8Nm

切换公差：4%RH±3%

最大切换容量：250VAC,5(0.2)A/DC 25W

尺寸(mm)：67x50x38

主要应用

机电式的湿度控制器用于在相对湿度超过65%时，通过控制加热器提高柜内环境温度，从而避免潮湿和腐蚀的发生。

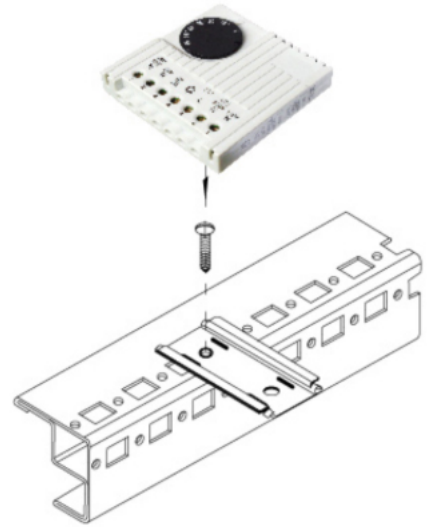
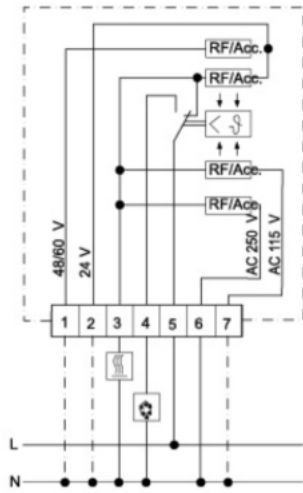
DK3113湿度控制器

## 产品规格

技术参数	型号
	DSK3110
工作电压	230/115/60/48/24V (AC), 60/48/24V 直流 (DC)
感应元件	双金属片
触电配置	单极转换触电作为瞬时开关元件
允许触电载荷	K1.5-3(加热) 交流10 (4) A, 直流=30W; K1.5-4(加冷) 交流5 (4) A, 直流=30W;
温度调节范围	+5℃~+60℃
重量 (g)	105
尺寸 (mm)	71X71X33.5
开关差	大约为1K正负0.8K
外壳材料	ABS
保护等级	IP20
认证	CE

### 技术指标

48V 60V N	24V N			(L1*) L	(L2*) 250V N	115V N
1	2	3	4	5	6	7



### 图片介绍

## 温度控制器

35mm导轨式安装

自动调节 转换容量高 CE认证 安装方便

%r.F/RH

2 L \*3

# 高切换性能 恒湿控制

突跳式双金属感应接触头



方便快捷

性能可靠

易于接线