



## P型管卡

### P型管卡

材质：钢镀锌

工作温度：-30<sup>0</sup>至90<sup>0</sup>

产品特性：坚固耐用，耐高低温；固定施工方便，安装容易，管与管之间可紧密相连，节省空间及成本。

用途：用于给水排水、供暖、通风等管道系统的紧固防震。专门用在C型钢上的配套产品，将管道固定在

C型钢支架上面，避免了管道在C型钢支架上由于受到外力的影响，造成晃动。

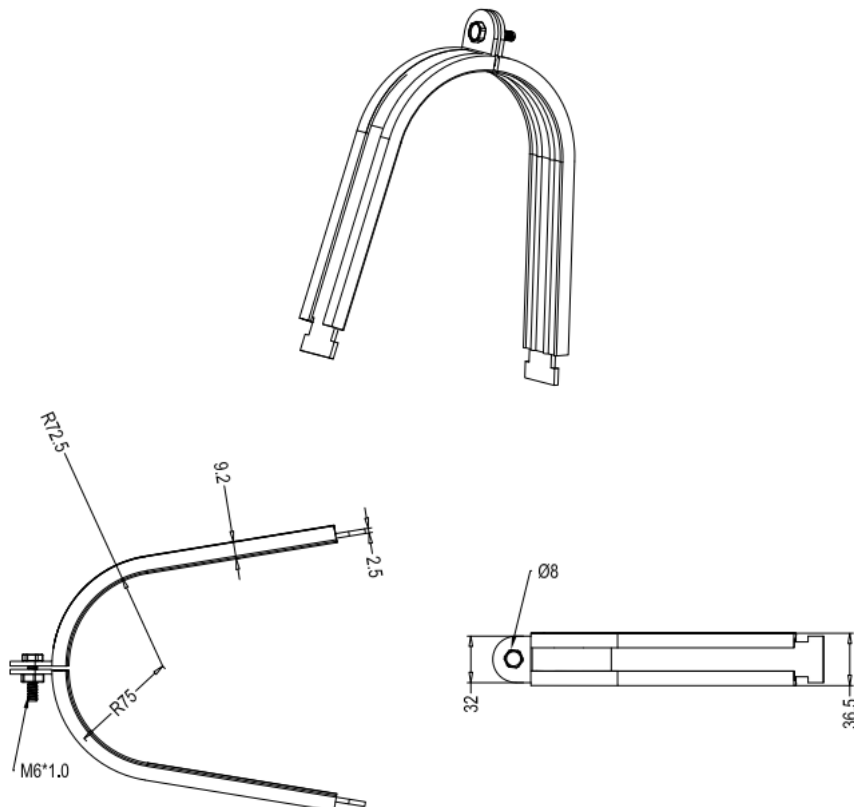
应用领域：可应用于汽车行业、轨道交通、光伏行业、工程建设、电力、冶金化工、桥梁制造等行业。



P型管卡

## 产品规格

### RCCN 日成GKP-150型管卡

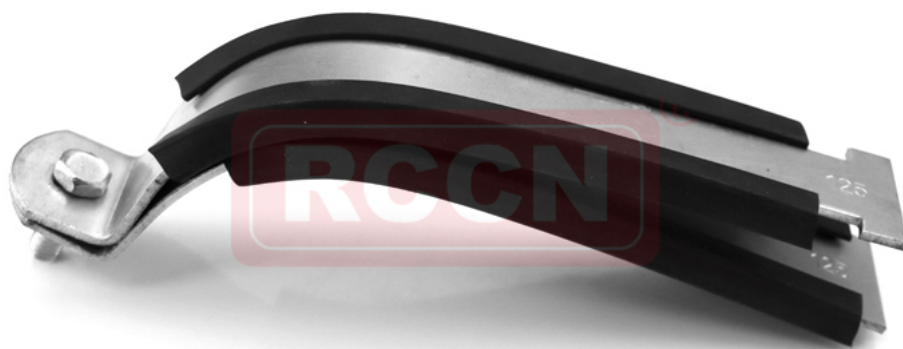


产品名称	产品型号	内径 (mm)	厚度 (mm)	单位	包装

P型管 卡	GKP-15	15	1.5	套	1
	GKP-20	20	1.5		
	GKP-25	25	1.8		
	GKP-32	32	1.5		
	GKP-40	40	1.8		
	GKP-50	50	1.8		
	GKP-65	65	1.8		
	GKP-80	80	2		
	GKP-100	100	2		
	GKP-125	125	2		
	GKP-150	150	2.5		
	GKP-200	200	2.5		

## 图片介绍





## 产品应用

