

NP8系列按钮

NP8系列按钮

正常工作条件和安装条件

- 1 周围空气温度为-5℃~+40℃，24h平均值不超过+35℃。
- 2 安装地点的海拔不超过2000m。
- 3 最高温度为+40℃时，空气的相对湿度不超过50%，在较低的温度下可以允许有较高的相对湿度，例如+20℃时达到90%。对由于温度变化偶尔产生的凝露应采取特殊的措施。
- 4 按钮应安装在无显著摇动、冲击振动和没有雨雪侵袭的地方。
- 5 按钮应安装在无爆炸危险的介质中，且介质中无足以腐蚀金属和破坏绝缘的气体 and 较多尘埃。
- 6 污染等级：3级。
- 7 安装类别：II类。

NP8系列按钮

产品规格

4 主要参数及技术性能

4.1 与使用类别相关的电器额定值见表2。

表2

AC-15	额定工作电压(V)	415	240	120
	额定工作电流(A)	1.9	3	6
DC-13	额定工作电压(V)	250	125	-
	额定工作电流(A)	0.27	0.55	-

4.2 带灯式按钮指示灯的基本参数见表3。

表3

基本参数	LED灯
额定工作电流(Ie)	≤20mA
额定工作电压(Ue)	AC/DC 6V 12V 24V 36V AC 110V~220V

4.3 头部防护等级为IP54。


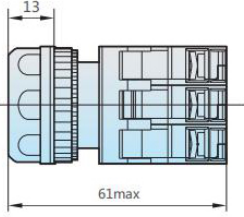
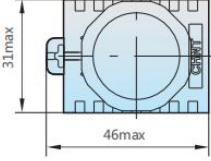

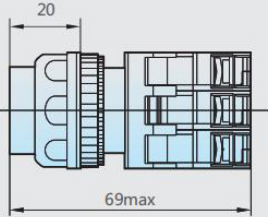
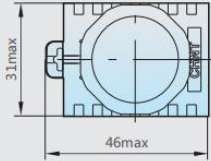

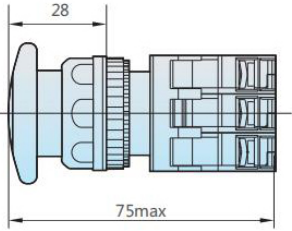
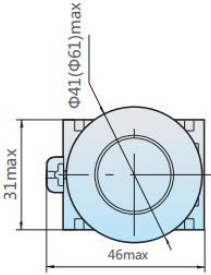

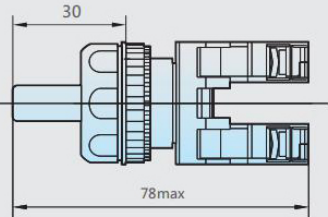
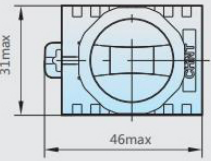

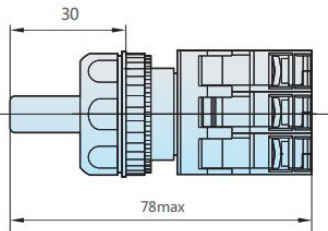
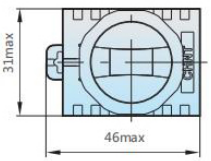
4.4 机械寿命：平头式、蘑菇头式、带灯式300万次，其余10万次。


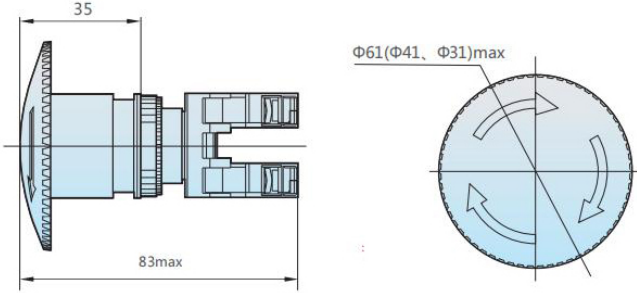



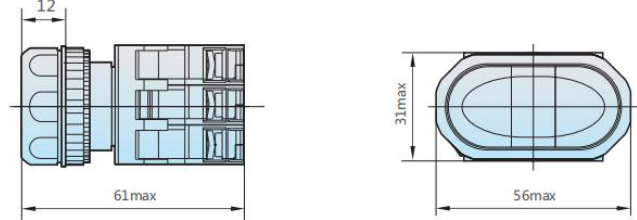



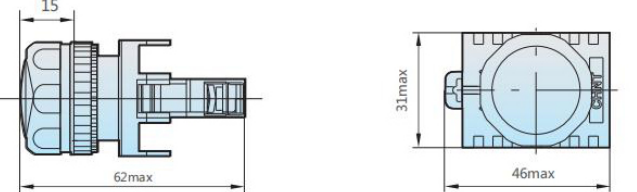
4.5 电寿命：平头式、蘑菇头式、带灯式AC100万次/DC25万次，其余10万次。


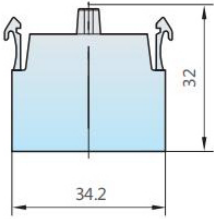


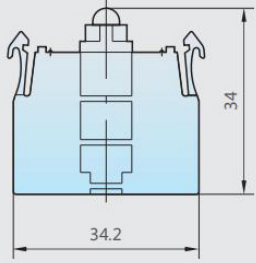


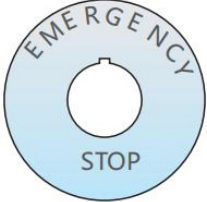

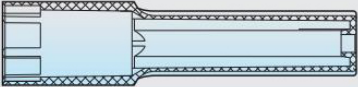
4.6 短路保护：NT00-16

5 外形及安装尺寸

外形图及尺寸	规格	备注
	NP8-□□BN/□	平钮
	NP8-□□GN/□	高钮
	NP8-□□M/□	蘑菇钮

外形图及尺寸		规格	备注
			NP8-□□BND/□ 带灯平钮
			NP8-□□GND/□ 带灯高钮
			NP8-□□MD/□ 带灯蘑菇钮
			NP8-□□X/□ 旋钮
			NP8-□□XD/□ 带灯旋钮

外形图及尺寸		规格	备注
		NP8-□□ZS/□	蘑菇头自锁钮
		NP8-□□S/□	双头钮
		NP8-□□SD/□	带灯双头钮
		NP8-□□Y/□	钥匙钮
		NP8-D/□	指示灯

外形图及尺寸			规格
			NP8接触系统 常开 NP8接触系统 常闭
			NP8发光系统
			NP8警告圈英文Φ60
			NP2、NP8、ND16安装扳手

图片介绍

NP8 系列按钮 (安装尺寸D22)

1 适用范围

NP8系列按钮适用于交流50Hz(60Hz)，额定工作电压415V及以下或直流额定工作电压250V及以下的工业控制电路中，作为电磁起动器、接触器、继电器及其它电气线路的控制之用，带有指示灯式按钮还适用灯光信号指示的场合。

符合标准：GB/T 14048.5。

2 型号及含义



表1

型式代号	含义	辅助代号		
BN	平钮	1(白) 2(黑) 3(绿)		
GN	高钮	4(红) 5(黄) 6(蓝)		
M	蘑菇头复位钮	钮头直径:	1(白) 2(黑) 3(绿)	LED灯:
ZS	蘑菇头自锁转动复位钮	1(Φ40) 3(Φ30)	4(红) 5(黄) 6(蓝)	AC/DC
MD	带灯蘑菇头复位钮	2(Φ60)	1(白) 3(绿) 4(红)	6V
SD	带灯双头钮	红钮+绿钮	5(黄) 6(蓝) 7(橙)	12V
XD	带灯旋钮	21、二位置锁定 22、二位置复位	1(白) 2(黑) 3(绿)	24V
X	旋钮	31、三位置锁定 33、三位置复位	4(红) 5(黄) 6(蓝)	36V
Y	钥匙钮	37、左位置锁定, 右位置复位 38、右位置锁定, 左位置复位		AC
S	双头钮	红钮+绿钮		110V-220V
BND	带灯平钮			
GND	带灯高钮	1(白) 3(绿) 4(红) 5(黄)		
D	指示灯	6(蓝) 7(橙)		





